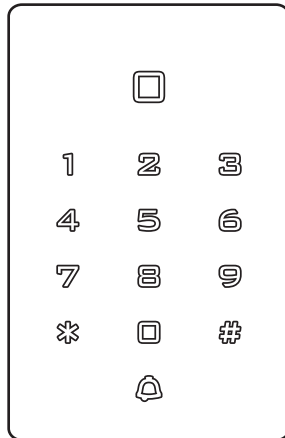


Zamek kodowy K12 / T12



1. Opis

Urządzenie jest samodzielnym czytnikiem kart zbliżeniowych i kontroli dostępu, obsługującym karty typu EM i MF. Posiada wbudowany mikroprocesor STC, silną odporność na zakłócenia, wysoki poziom bezpieczeństwa i niezawodności, rozbudowane funkcje i wygodną obsługę. Jest szeroko stosowany w budynkach wysokiej klasy, wspólnotach mieszkaniowych i innych miejscach publicznych.

2. Właściwości

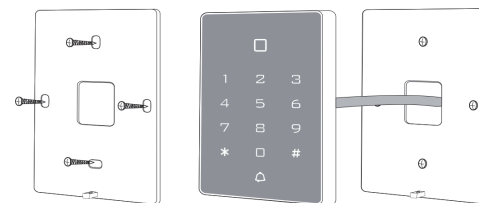
Zużycie energii	W trybie gotowości mniejsze niż 30 mA
Wiegand Interface	WG26 or WG34 input and output
Czas rozpoznawania	Mniej niż 0,1 s po odczytaniu karty
Podświetlenie klawiatury	Łatwość obsługi w nocy
Interfejs dzwonka	Obsługa zewnętrznego dzwonka do drzwi
Metody dostępu	Karta, kod PIN, karta i kod PIN
Kody niezależne	Używanie kodów bez powiązanej karty
Zmiana kodów	Użytkownik może samodz. zmienić kod
Usuwanie użyt. wg nr karty	Usuwanie karty za pomocą klawiatury

3. Specyfikacja

Napięcie robocze: DC12-24V	Prąd czuwania: ≤30mA
Odległość odczytu kart: 1~3cm	Pojemność: 2000 użytkowników
Temperatura pracy: - 40°C ~ 60°C	Wilgotność pracy: 10%~90%
Obciążenie przekaźnika: ≤3A	Czas zwarcia przekaźnika: 0~99 s.

4. Instalacja

Wywierć otwór zgodny z rozmiarem urządzenia i zamocuj tylną obudowę za pomocą śruby znajdującej się w zestawie. Przeciągnij kabel przez otwór na kabel. Podłącz przewody zgodnie z wymaganą funkcją i owiń nieużywane przewody, aby uniknąć zwarcia. Po podłączeniu przewodów zainstaluj urządzenia jak pokazano poniżej.

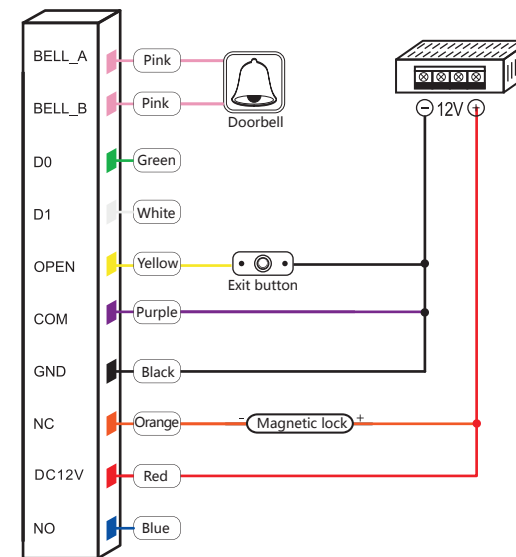


5. Przewody

Kolor	ID	Opis
Zielony	D0	Wejście Wiegand (wyjście w trybie czytnika Wiegand)
Biały	D1	Wejście Wiegand (wyjście w trybie czytnika Wiegand)
Żółty	OPEN	Przycisk wyjścia
Czerw.	+12V	12V + DC
Czarny	GND	12V - DC
Nieb.	NO	Przekaźnik Normal Open
Fiolet	COM	COM
Pomar.	NC	Przekaźnik Normal Closed
Róż.	BELL_A	Przekaźnik dzwonka wejście
Róż.	BELL_B	Przekaźnik dzwonka wyjście

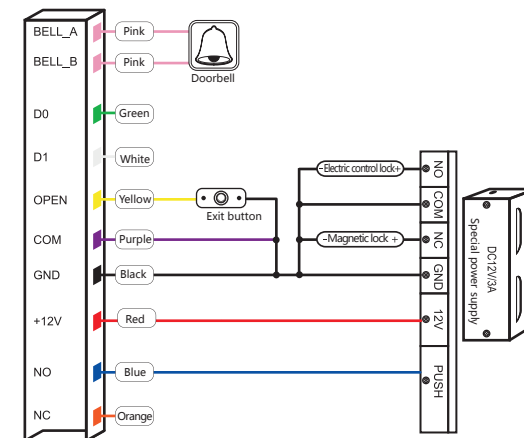
6. Schematy

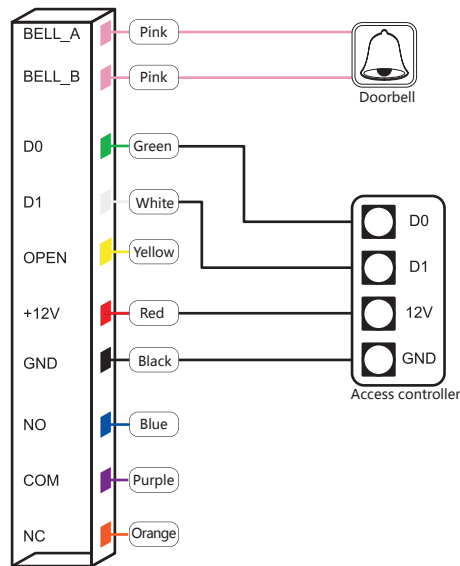
6.1 Wspólne źródło zasilania



Informacje o podłączeniu elektrozaczepów pod adresem <http://securityrevolution.ie/pomoc/14>

6.2 Odrębne źródła zasilania





7. Sygnalizacja dźwiękowa i świetlna

Status	LED	Buzer
Tryb gotowości	Czerwony	
Klawiatura		Beep
Operacja się powiodła	Zielony	Beep –
Operacja się nie powiodła		Beep-Beep-Beep
Wejście w tryb program.	Czerwony błysk	Beep –
Status programowania	Pomarańczowy	
Wyjście ze statusu program.	Czerwony	Beep –
Otwarcie drzwi	Zielony	Beep –

8. Konfiguracja

Dodawanie użytkownika		Uwagi
Zmiana kodu administrat.	* kod administ # 0 # nowy kod # nowy kod # #	Fabryczny kod administratora: 999999.
Dodaj kartę	* kod administ # 1 # zbliz kartę # ... #	karty można dodawać w sposób ciągły
Dodaj numer karty	* kod administ # 1 # 8 cyfr lub 10 cyfr #	karty można dodawać w sposób ciągły
Dodaj ID numer+ karta	* kod administ # 1 # ID numer # zbliz kartę #	Dodaj użytkownika z ID - numerem identyfikacyjnym by łatwo edytować i usuwać
Dodaj ID numer+ numer karty	* kod administ # 1 # ID numer # 8 cyfr lub 10 cyfr #	Dodaj użytkownika z ID - numerem identyfikacyjnym by łatwo edytować i usuwać
Dodaj kod PIN	* kod administ # 1 # ID numer # 4 cyfrowy kod PIN #	ID numer od 0001 do 1000
Usuwanie użytkownika		
Usuń kartę	* kod administ # 2 # zbliz kartę # lub 8 cyfr lub 10 cyfr #	Karty można usuwać nieprzerwanie
Usuń numer ID	* kod administ # 2 # ID numer #	W przypadku zgubienia karty usuń użytkownika na podstawie ID numer
Usuń wszystkich użyt.	* kod administ # 2 # 0000 #	Usuwa wszystkie kody PIN i karty użytkowników

Metody dostępu		
Karta	* kod administ # 30 #	Otwieranie tylko kartą, otwieranie kodem nie działa
Karta + kod PIN	* kod administ # 31 #	Aby włączyć tę funkcję, należy zmienić kod PIN użytkownika
Karta lub kod PIN	* kod administ # 32 #	Otwieranie kartą lub kodem (ustawienie fabryczne)
Czas otwarcie przełącznika		
Czas otwarcia przełącznika	* kod administ # 4 # 0 ~ 99 #	Czas otwarcia drzwi: 0-99 sekund domyślnie 5 sekund
Tryb pracy przełącznika		
Tryb bistabilny	* kod administ # 50 #	Drzwi zostaną automatycznie zamknięte po ich normalnym otwarciu.
Tryb monostabilny	* kod administ # 51 #	Aby zamknąć drzwi, użytkownik musi odczytać kartę lub nacisnąć przycisk wyjścia.
Tryb czytnika Wiegand	* kod administ # 52 # 26/34 #	WG26/34 input and output
Powiąz kod z kartą	* kod administ # 6 # zbliz kartę 4 cyfry kodu #	W przypadku odblokowywania drzwi za pomocą karty i kodu
Wysłanie danych	* kod administ # 70 #	Wyślij dane do innego urządzenia
Przyjęcie danych	* kod administ # 71 #	Przyjmij dane z innego urządzenia
Ustaw kod publiczny	* kod administ # 9 # 4 cyfry kodu #	Dostępny jest tylko jeden kod publiczny. Usuń kod publiczny: * kod administ # 9 #

Tryb parowania z aplikacją Tuya * | kod administ | # | 73 | #
(dotyczy modelu T12)

Zmiana kodu przez użytkownika	* zbliz kartę # nowy kod # Powtórz nowy kod #
Zmiana kodu przez ID numer	* Stary kod # Nowy kod # Powtórz nowy kod # Wszystkie kody można zmienić oprócz publicznego.
Reset do ustawień fabrycznych. Utworzenie kart dodawania i usuwania	Wyłącz zasilanie, naciskaj przycisk wyjścia i włącz zasilanie, dwukrotnie usłyszysz sygnał dźwiękowy i lampka kontrolna zmieni kolor na pomarańczowy. Przesuń pierwszą kartę jako kartę dodawania, przesuń drugą kartę jako kartę usuwania, kod administratora został zresetowany do 999999. Ustawienia fabryczne zostały przywrócone. ★ Dane zarejestrowanych użytkowników nie zostaną usunięte.

9. Praca z kartami dodawania i usuwania

9.1 Dodawanie kart użytkowników do pamięci urządzenia

Zbliz kartę dodawania Zbliz 1 kartę by dodać Zbliz 2 kartę by dodać ...

Zbliz kartę dodawania

Uwaga: Główna karta dodawania użytkowników służy do ciągłego i szybkiego dodawania użytkowników kart. Po pierwszym wyczytaniu karty dodawania usłyszysz dwa razy krótki dźwięk "BEEP", a wskaźnik zmieni kolor na pomarańczowy, co oznacza, że wszedłeś do trybu dodawania użytkowników. Po odczytaniu karty głównej po raz drugi usłyszysz jeden raz długi dźwięk "BEEP" i wskaźnik zmieni kolor na czerwony, co oznacza, że zakończono procedurę dodawania użytkowników.

9.2 Usuwanie kart użytkowników z pamięci urządzenia

Zbliz kartę usuwania Zbliz kartę by usunąć Zbliz kartę by usunąć ...

Zbliz kartę usuwania

Uwaga: Główna karta usuwania służy do ciągłego i szybkiego usuwania użytkowników kart. Po pierwszym wyczytaniu karty usuwania usłyszysz dwa razy krótki dźwięk "BEEP", a wskaźnik zmieni kolor na pomarańczowy, co oznacza slychać jeden raz długi dźwięk "BEEP" i wskaźnik zmieni kolor na czerwony, co oznacza, że zakończono procedurę usuwania użytkowników.

10. Kopiowanie danych pomiędzy urządzeniami

Tworzenie kopii zapasowej danych z urządzenia A do urządzenia B. Ustaw B w tryb odbierania, a następnie ustaw A w tryb wysyłania. Zielony i biały przewód maszyny A połącz odpowiednio z zielonym i białym przewodem maszyny B. Podczas tworzenia kopii zapasowej danych lampka kontrolna będzie migać na zielono, a tworzenie kopii zapasowej zakończy się powodzeniem, gdy lampka kontrolna zaświeci się na czerwono.